

BUSE ATX

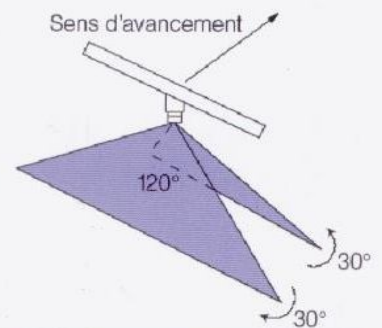
NOZAL

> Tout un champ d'applications



Buse NOZAL ATX double fente à injection d'air

- Buse à injection d'air 120° produisant un double jet pinceau de 30° vers l'avant et 30° vers l'arrière.
- Insert céramique pour une grande longévité disponible uniquement en Kwix.



- Large plage de pression de travail permettant une grande flexibilité : 1,5 à 6,0 bars pour ATX03 (Bleu) et 1,0 à 6,0 bars pour ATX04 et 05 (Rouge et Marron).
- Débit correspondant au code couleur ISO.
- La buse ATX réduit la dérive de façon intéressante notamment pour une pression d'utilisation inférieure à 3,0 bars.
- L'ATX est notamment utilisée sur cultures développées avec produits de contact ou systémique : traitement sur épis céréales, régulateur de croissance, mildiou ou défoliant pommes de terre.

A SAVOIR

Son principe d'injection d'air permet de réduire nettement la dérive comparée à une buse double fente classique.

Les plans de pulvérisation inclinés permettent une meilleure pénétration dans la végétation ou encore une meilleure couverture sur les parties verticales telles que les épis.

Quelle
buse
utiliser ?

| Buse | Bar | Vmin | Débit l/ha en fonction des vitesses d'avancement et de l'écartement des buses à 0,50 m | | | | | | | | |
|------------------|------|------|--|----------|----------|----------|-----------|-----------|-----------|-----------|---------|
| | | | 5,0 km/h | 6,0 km/h | 7,0 km/h | 8,0 km/h | 10,0 km/h | 12,0 km/h | 14,0 km/h | 16,0 km/h | 18 km/h |
| ATX 03 BLEU | 1,5 | 0,84 | 202 | 168 | 144 | 126 | 101 | 84 | 72 | 63 | 56 |
| | 2,0 | 0,97 | 233 | 194 | 166 | 146 | 116 | 97 | 83 | 73 | 65 |
| | 2,5 | 1,08 | 259 | 218 | 186 | 162 | 130 | 108 | 93 | 81 | 72 |
| | 3,0 | 1,19 | 286 | 238 | 204 | 179 | 143 | 119 | 102 | 89 | 79 |
| | 3,5 | 1,28 | 307 | 256 | 219 | 192 | 154 | 128 | 110 | 96 | 86 |
| | 4,0 | 1,37 | 329 | 274 | 235 | 206 | 164 | 137 | 117 | 103 | 91 |
| | 4,5 | 1,46 | 350 | 292 | 250 | 219 | 175 | 146 | 125 | 110 | 97 |
| | 5,0 | 1,53 | 367 | 306 | 262 | 230 | 184 | 153 | 131 | 115 | 102 |
| | 6,0 | 1,68 | 403 | 336 | 288 | 252 | 202 | 168 | 144 | 126 | 112 |
| ATX 04 ROUGE | 1,0 | 0,91 | 218 | 182 | 156 | 137 | 109 | 91 | 78 | 68 | 61 |
| | 1,5 | 1,12 | 269 | 224 | 192 | 168 | 134 | 112 | 96 | 84 | 75 |
| | 2,0 | 1,29 | 310 | 258 | 221 | 194 | 156 | 129 | 111 | 97 | 86 |
| | 2,5 | 1,44 | 346 | 288 | 247 | 216 | 173 | 144 | 123 | 108 | 96 |
| | 3,0 | 1,58 | 379 | 316 | 271 | 237 | 190 | 158 | 135 | 119 | 105 |
| | 3,5 | 1,71 | 410 | 342 | 293 | 257 | 205 | 171 | 147 | 128 | 114 |
| | 4,0 | 1,82 | 437 | 364 | 312 | 273 | 218 | 182 | 156 | 137 | 121 |
| | 4,5 | 1,94 | 466 | 388 | 333 | 291 | 233 | 194 | 166 | 146 | 129 |
| | 5,0 | 2,04 | 490 | 408 | 350 | 306 | 246 | 204 | 175 | 153 | 136 |
| 6,0 | 2,23 | 535 | 446 | 382 | 335 | 268 | 223 | 191 | 167 | 149 | |
| ATX 05 MARRON | 1,0 | 1,14 | 274 | 228 | 195 | 171 | 137 | 114 | 98 | 86 | 76 |
| | 1,5 | 1,39 | 334 | 278 | 238 | 209 | 167 | 139 | 119 | 104 | 93 |
| | 2,0 | 1,61 | 386 | 322 | 276 | 242 | 193 | 161 | 138 | 121 | 107 |
| | 2,5 | 1,80 | 432 | 360 | 309 | 270 | 216 | 180 | 154 | 135 | 120 |
| | 3,0 | 1,97 | 473 | 394 | 338 | 296 | 236 | 197 | 169 | 148 | 131 |
| | 3,5 | 2,13 | 511 | 426 | 365 | 320 | 266 | 213 | 183 | 160 | 142 |
| | 4,0 | 2,28 | 547 | 466 | 391 | 342 | 274 | 228 | 196 | 171 | 152 |
| | 4,5 | 2,42 | 581 | 484 | 415 | 363 | 290 | 242 | 207 | 182 | 161 |
| | 5,0 | 2,55 | 612 | 510 | 437 | 383 | 306 | 256 | 219 | 191 | 170 |
| 6,0 | 2,79 | 670 | 568 | 478 | 419 | 335 | 279 | 239 | 209 | 186 | |